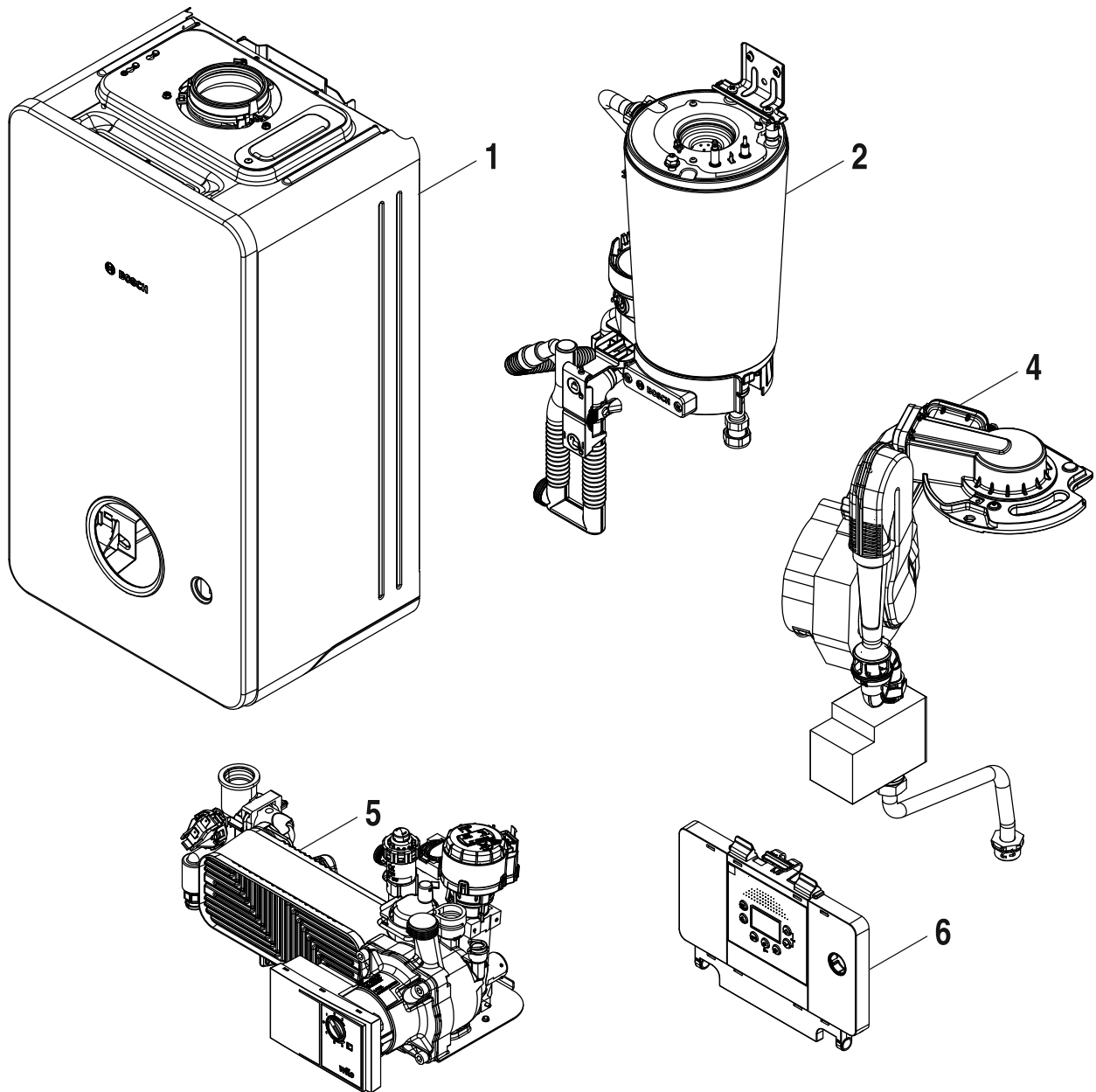


GC2300iW 19-30 C BE



8738894989.aa.RO

[de] Wichtige Hinweise zur Installation/Montage

Die Installation/Montage muss durch eine für die Arbeiten zugelassene Fachkraft unter Beachtung der geltenden Vorschriften erfolgen.

[en] Important notes on installation/assembly

The installation/assembly must be carried out by a qualified contractor, following these instructions and in compliance with the applicable regulations.

[fr] Instructions importantes pour l'installation/le montage

L'installation/le montage doit être effectué(e) par un spécialiste qualifié pour les opérations concernées et dans le respect de la présente notice et des prescriptions applicables.

[bg] Важни указания във връзка с инсталацията/монтажа

Инсталацията/монтажът трябва да се извършва от лицензиран за работите специалист в съответствие с настоящото ръководство и с приложимите разпоредби.

[cs] Důležité pokyny k instalaci/montáži

Instalaci/montáž musí při dodržení pokynů uvedených v tomto návodu a platných předpisů provést odborný pracovník s příslušným oprávněním pro tyto práce.

[da] Vigtige anvisninger til installationen/monteringen

Installationen/monteringen skal foretages af en godkendt installatør under overholdelse af denne vejledning og de gældende forskrifter.

[el] Σημαντικές υποδείξεις για την εγκατάσταση/συναρμολόγηση

Η εγκατάσταση/τοποθέτηση πρέπει να ανατίθεται σε εκπαιδευμένο για τις συγκεκριμένες εργασίες τεχνικό προσωπικό με τήρηση αυτών των οδηγιών καθώς και των σχετικών προδιαγραφών.

[es] Indicaciones importantes para instalación/montaje

La instalación/el montaje debe realizarla personal especializado que esté autorizado para realizar estos trabajos y que tenga en cuenta estas instrucciones y la normativa vigente.

[et] Olulised juhised paigaldamiseks/montaažiks

Paigaldamist/montaaži tohib läbi viia vaid selleks volitusi omav spetsialist, arvestades kehtivaid nõudeid.

[nl-BE] Belangrijke aanwijzingen betreffende de installatie/montage

De installatie/montage moet worden uitgevoerd door een voor de werkzaamheden geautoriseerde installateur rekening houdend met deze handleiding en de geldende voorschriften.

[fi] Tärkeitä asennus- ja kokoonpano-ohjeita

Näihin töihin hyväksytyin ammattiasentajan pitää suorittaa asennus- ja kokoonpanotyöt voimassa olevien määräysten mukaisesti.

[hu] Fontos tudnivalók az installáláshoz/szereléshez

A telepítést/szerelést egy, a munkálatokra felhatalmazott szakembernek kell végeznie, jelen utasítás és az érvényes előírások figyelembevételével.

[it] Avvertenze importanti per l'installazione/il montaggio

L'installazione/il montaggio deve aver luogo ad opera di una ditta specializzata ed autorizzata in osservanza di queste istruzioni e delle direttive vigenti.

[ka] მნიშვნელოვანი მითითებები ინსტალაციისთვის/მონტაჟისთვის

ინსტალაცია/მონტაჟი უნდა განხორციელდეს სამუშაოებისთვის დაშვებული კვალიფიციური პერსონალის მიერ, მოქმედი განაწესის დაცვით.

[lt] Svarbios instaliavimo ir (arba) montavimo nuorodos

Instaliavimo / montavimo darbus, laikydamiės šios instrukcijos reikalavimų ir galiojančių taisyklių, privalo atlikti šioms darbams įgalioti specialistai.

[lv] Svarīgi norādījumi par iekārtas uzstādīšanu / montāžu

Uzstādīšanu/montāžu jāveic atbilstošajiem darbiem sertificētam speciālistam, ievērojot šo instrukciju un spēkā esošos noteikumus.

[nl] Belangrijke aanwijzingen betreffende de installatie/montage

De installatie/montage moet door een erkend installateur volgens de geldende voorschriften worden uitgevoerd.

[no] Viktig informasjon om installasjon/montering

Installasjonen/monteringen skal gjennomføres av autoriserte installatører, og installasjonsanvisningen samt gjeldende forskrifter skal følges.

[pl] Ważne wskazówki dotyczące instalacji/montażu

Instalację/montaż powinien wykonać specjalista uprawniony do tego typu prac z uwzględnieniem informacji podanych w niniejszej instrukcji oraz aktualnie obowiązujących przepisów.

[pt] Indicações importantes relativas à instalação/montagem

A instalação/montagem deve ser efectuada por um técnico autorizado para os trabalhos, respeitando este manual e as prescrições válidas.

[ro] Indicații importante privind instalarea/montajul

Instalarea/montajul trebuie realizate de către un specialist autorizat pentru lucrările respective, respectându-se prezentele instrucțiuni și prescripțiile valabile.

[ru] Важные указания по подключению/монтажу

Подключение/монтаж должны выполнять только специалисты, имеющие допуск к выполнению таких работ, при соблюдении требований этой инструкции и действующих норм и правил.

[sk] Dôležité pokyny týkajúce sa inštalácie/montáže

Inštaláciu/montáž musí vykonať odborný personál, ktorý má oprávnenie pre výkon týchto prác, pričom musí dodržiavať pokyny uvedené v tomto návode a platné predpisy.

[sl] Pomembni napotki za namestitvev/montažo

Inštalacija/montažo lahko izvede samo pooblaščen strokovnjak ob upoštevanju teh navodil in veljavnih predpisov.

[sr] Važna uputstva za ugradnju i montažu

Ovu instalaciju/montažu moraju da obave stručna lica koja su ovlašćena za obavljanje takvih radova u skladu sa ovim uputstvom i važećim propisima.

[sv] Viktiga anvisningar för installation/montering

Installationen/monteringen måste utföras av en behörig och tekniskt utbildad person enligt denna anvisning samt gällande föreskrifter.

[tr] Kurulum/Montaj ile ilgili önemli uyarılar

Kurulum/montaj, bu çalışmalarını yapmasına müsaade edilen uzman kişiler tarafından işbu kılavuz ve geçerli yönetmelikler dikkate alınarak yapılmalıdır.

[uk] Важливі вказівки щодо установки/монтажу

Встановлення/монтаж повинні виконувати фахівці, що допущені до виконання таких робіт, із дотриманням цієї інструкції та діючих приписів.

[zh] 安装方面的重要提示

安装和组装工作必须由经过许可的专业人员进行，同时必须遵守本说明书和现行法规的相关要求

[ar] ملاحظات هامة للتركيب/التجميع

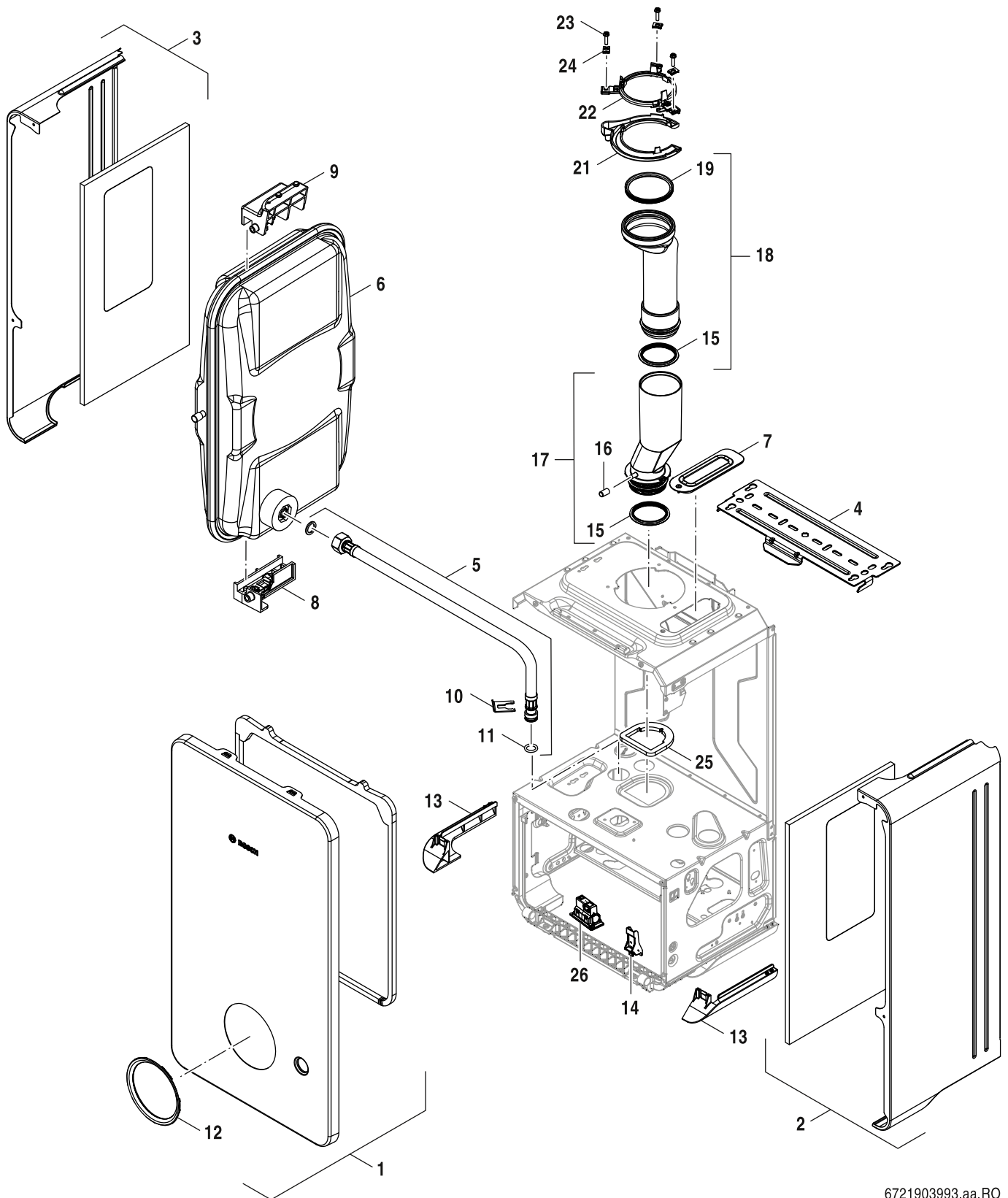
يجب أن يتم التركيب/التجميع من قبل متخصص مصرح له بالعمل، مع مراعاة اللوائح السارية.

[fa] تذکرات مهم درباره نصب/مونتاژ

نصب/مونتاژ باید توسط فردی حرفه ای که مجاز به انجام این کار است، و همچنین با توجه کامل به مقررات مربوطه انجام شود.

Spare parts list
Ersatzteilliste

Liste des pièces de rechange
Onderdelenlijst



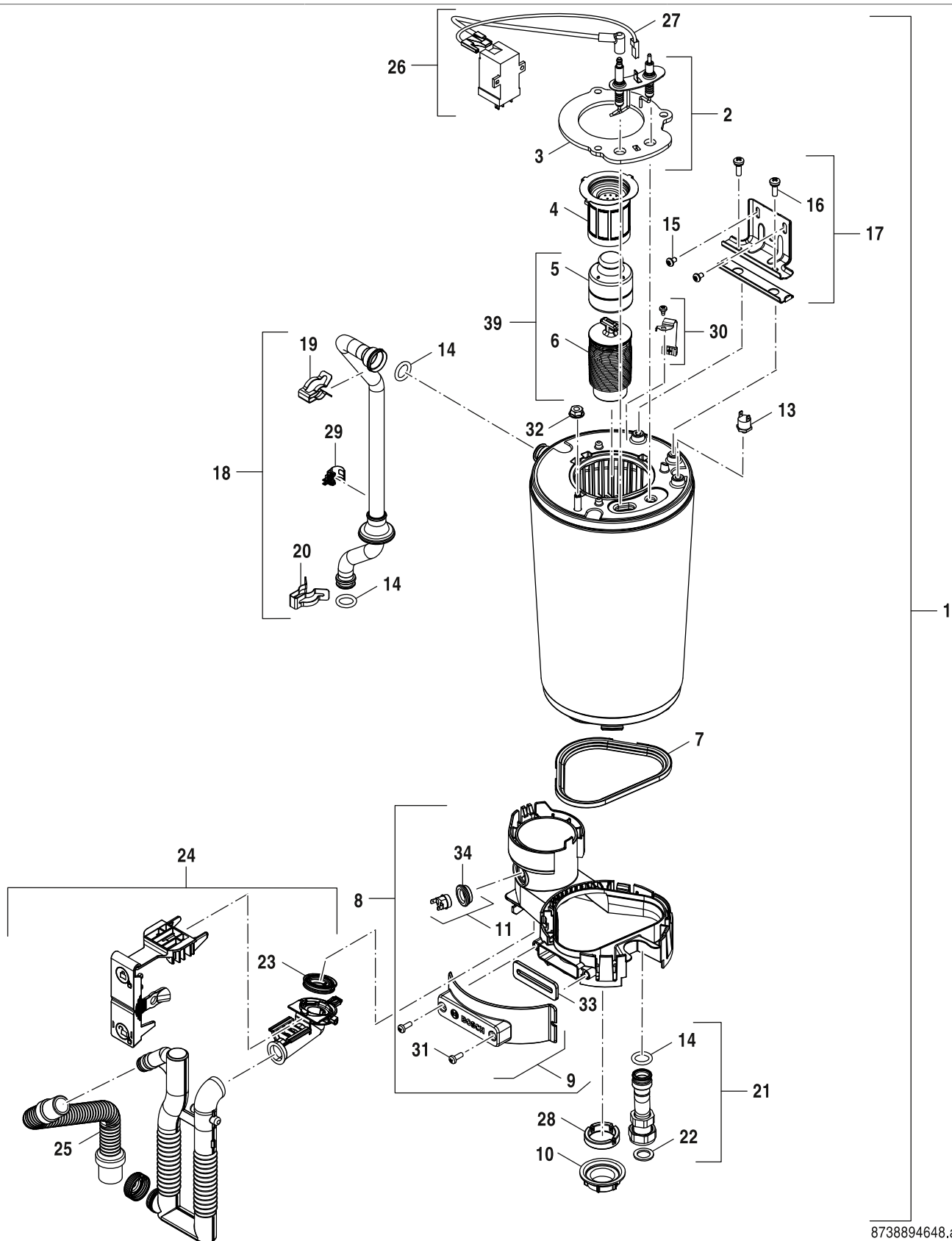
6721903993.aa.RO

1 Sheet metal
Blechteile
Pièces de tôle
Mantel

GC2300iW 19-30 C BE

Spare parts list
Ersatzteilliste

Liste des pièces de rechange
Onderdelenlijst



8738894648.ab.RO

2
Heat exchanger
Wärmeübertrager
Caloporteur
Warmtewisselaar

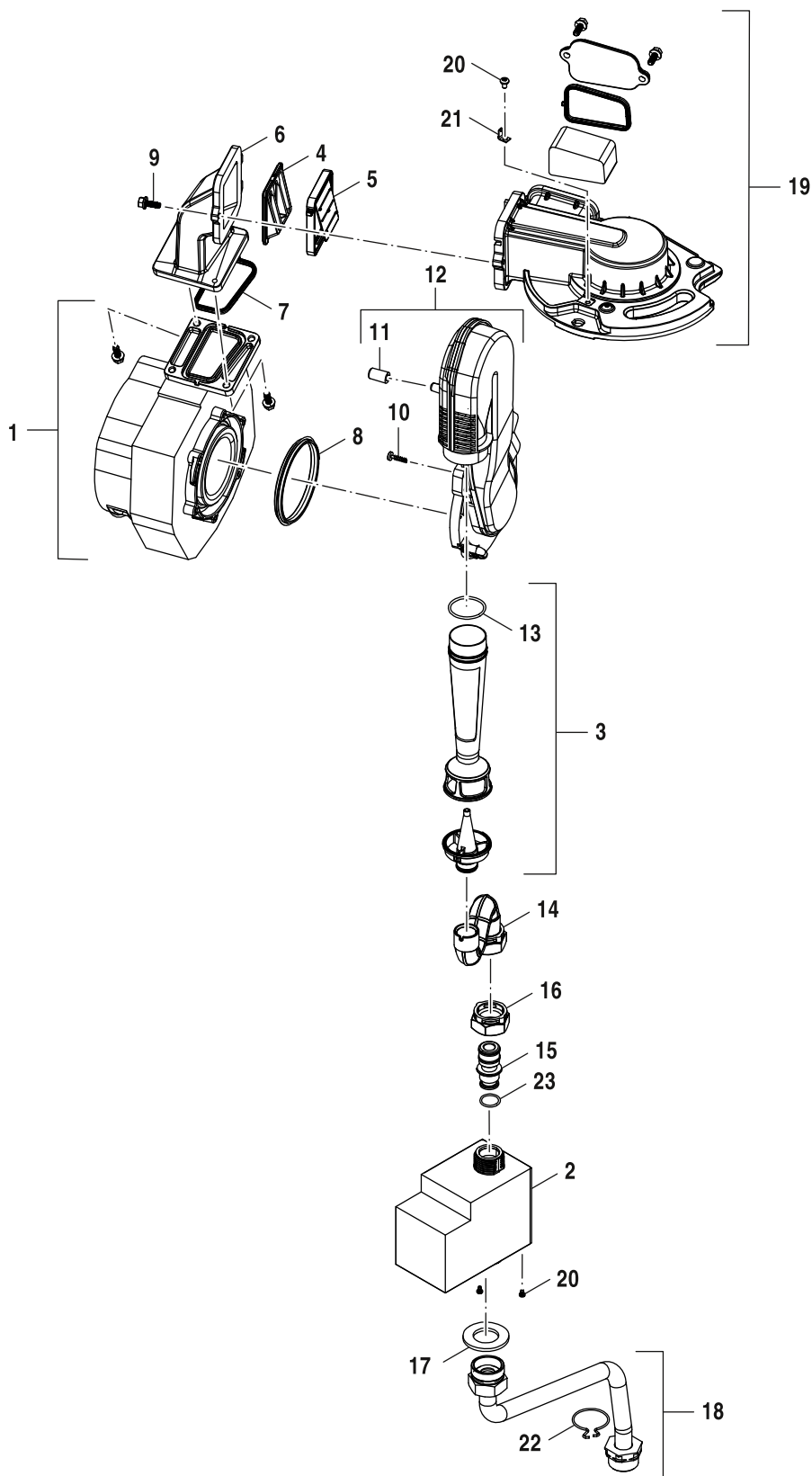
GC2300iW 19-30 C BE

Pos	Description Bezeichnung Dénomination Benaming	Ordering no. Bestell-Nr. Numéro de commande Bestelnummer	GC2300iW 19/30 C 23	GC2300iW 19/30 C 31	GC2300iW 24/30 C 23	GC2300iW 24/30 C 31															Remarks Bemerkungen Remarques Opmerkingen
1	Heating block 30kW	8 737 602 147	■	■	■																
2	Electrode set	8 737 903 536 0	■	■	■																
3	Seal burner	8 718 650 789 0	■	■	■																
4	Burner 30 kW	8 718 650 984 0	■	■	■																
5	Displacement body	8 715 405 197 0	■	■	■																
6	Lower baffle	8 737 602 342	■	■	■																
7	Seal	8 718 651 071 0	■	■	■																
8	Condensate receiver	8 718 651 244 0	■	■	■																
9	Lock Condensate receiver	8 718 651 243 0	■	■	■																
10	Nut	8 713 301 196 0	■	■	■																
11	Temperature limiter	8 710 506 267 0	■	■	■																
13	Temperature limiter	8 737 903 399 0	■	■	■																
14	O-ring 17x4 (10x)	8 716 771 154 0	■	■	■																
15	Screw M5x8 (10x)	8 737 602 552	■	■	■																
16	Screw M6x18 (10x)	8 737 602 143	■	■	■																
17	Fixing bracket	8 718 650 985 0	■	■	■																
18	Pipe	8 718 649 158 0	■	■	■																
19	Clip (10x)	8 711 200 024 0	■	■	■																
20	Clip (10x)	8 718 645 510 0	■	■	■																
21	Pipe	8 718 649 167 0	■	■	■																
22	Washer 24x2 (10x)	8 700 103 715 0	■	■	■																
23	Seal siphon	8 737 602 313	■	■	■																
24	Trap Assembly	8 737 602 314	■	■	■																
25	Hose Condensate	8 737 602 312	■	■	■																
26	Ignition transformer	7 736 700 599	■	■	■																
27	Ignition Cable	8 737 902 999 0	■	■	■																
28	Seal Condensate Tray	8 716 117 038	■	■	■																
29	Sensor 18mm	8 718 688 801 0	■	■	■																
30	Temperature sensor NTC	8 737 602 343	■	■	■																
31	Screw M5x14 (10x)	8 716 012 033 0	■	■	■																
32	Nut M8 with flange	8 718 682 332 0	■	■	■																
33	Seal	8 737 902 502 0	■	■	■																
34	Grommet	8 737 902 638 0	■	■	■																

GC2300iW 19-30 C BE	Heat exchanger Wärmeübertrager Caloporteur Warmtewisselaar	2
----------------------------	---	----------

Spare parts list
Ersatzteilliste

Liste des pièces de rechange
Onderdelenlijst



8738894649.aa.RO

4

Gas valve
Gasarmatur
Bloc gaz
Gasregelblok

GC2300iW 19-30 C BE

Pos	Description Bezeichnung Dénomination Benaming	Ordering no. Bestell-Nr. Numéro de commande Bestelnummer	GC2300iW 19/30 C 23	GC2300iW 19/30 C 31	GC2300iW 24/30 C 23	GC2300iW 24/30 C 31																	Remarks Bemerkungen Remarques Opmerkingen
1	Fan	8 718 651 784 0	■	■	■																		
2	Gas valve adjustable	8 737 603 462	■	■	■																		
3	Venturi 30 kW G20/G31	8 718 650 605 0		■	■																		
3	Venturi 30 kW G25/GZ35A	8 718 650 947 0	■	■																			
4	Flap Seal	8 716 117 051	■	■	■																		
5	Valve Flap	8 716 117 050	■	■	■																		
6	Fan elbow	8 718 649 646 0	■	■	■																		
7	Seal (Fan)	8 718 660 208 0	■	■	■																		
8	Seal	7 746 001 88A 0	■	■	■																		
9	Screw M5x15 (3x)	8 718 651 785 0	■	■	■																		
10	Screw 4x15 (10x)	8 737 700 103 0	■	■	■																		
11	Bung	8 737 902 864 0	■	■	■																		
12	Suction pipe	8 718 650 806 0	■	■	■																		
13	O-ring NBR 29x2 (10x)	8 718 662 626 0	■	■	■																		
14	Tube - Gas Supply	8 718 650 473 0	■	■	■																		
15	Nozzle 30 kW G31	8 718 651 017 0	■	■	■																		
15	Nozzle 30 kW G20 / G25	8 737 603 467	■	■	■																		
16	Nut	8 716 106 683 0	■	■	■																		
17	Gasket Gas valve 41x3 (10x)	8 718 668 449 0	■	■	■																		
18	Gas pipe	8 737 603 461	■	■	■																		
19	Duct gas-air mixture	8 718 649 668 0	■	■	■																		
20	Screw M4x8 (10x)	8 718 644 553 0	■	■	■																		
21	Connector 6.3 Male	8 718 652 196 0	■	■	■																		
22	Clip 3/4" (10x)	1 992 864 1	■	■	■																		
23	O-ring 12x3 (10x)	8 710 205 089 0	■	■	■																		

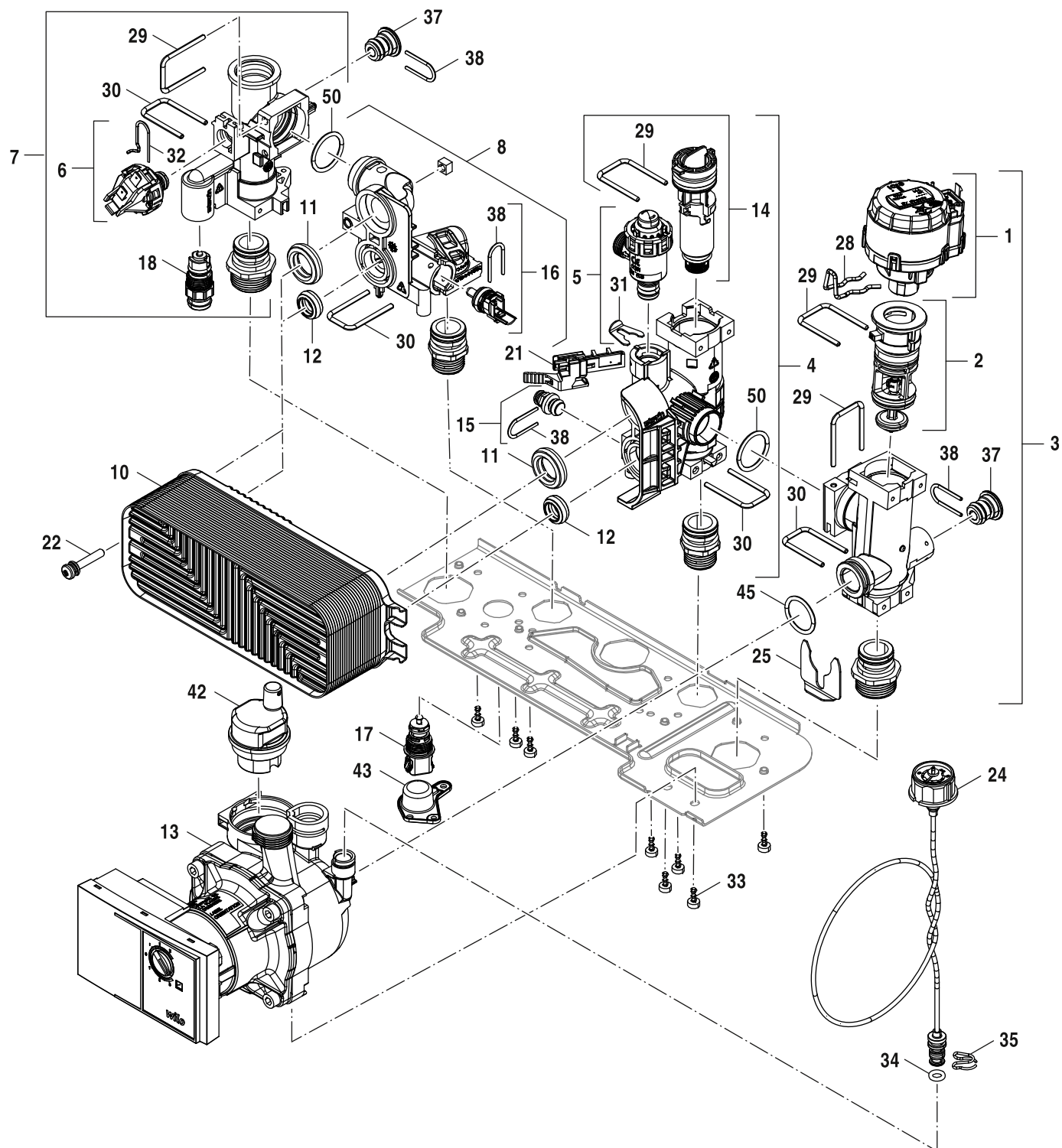
GC2300iW 19-30 C BE

Gas valve
Gasarmatur
Bloc gaz
Gasregelblok

4

Spare parts list
Ersatzteilliste

Liste des pièces de rechange
Onderdelenlijst



6721903334.ad.RO

5

Hydraulic block
Hydraulikblock
Corps hydraulique
Hydraulieblok

GC2300iW 19-30 C BE

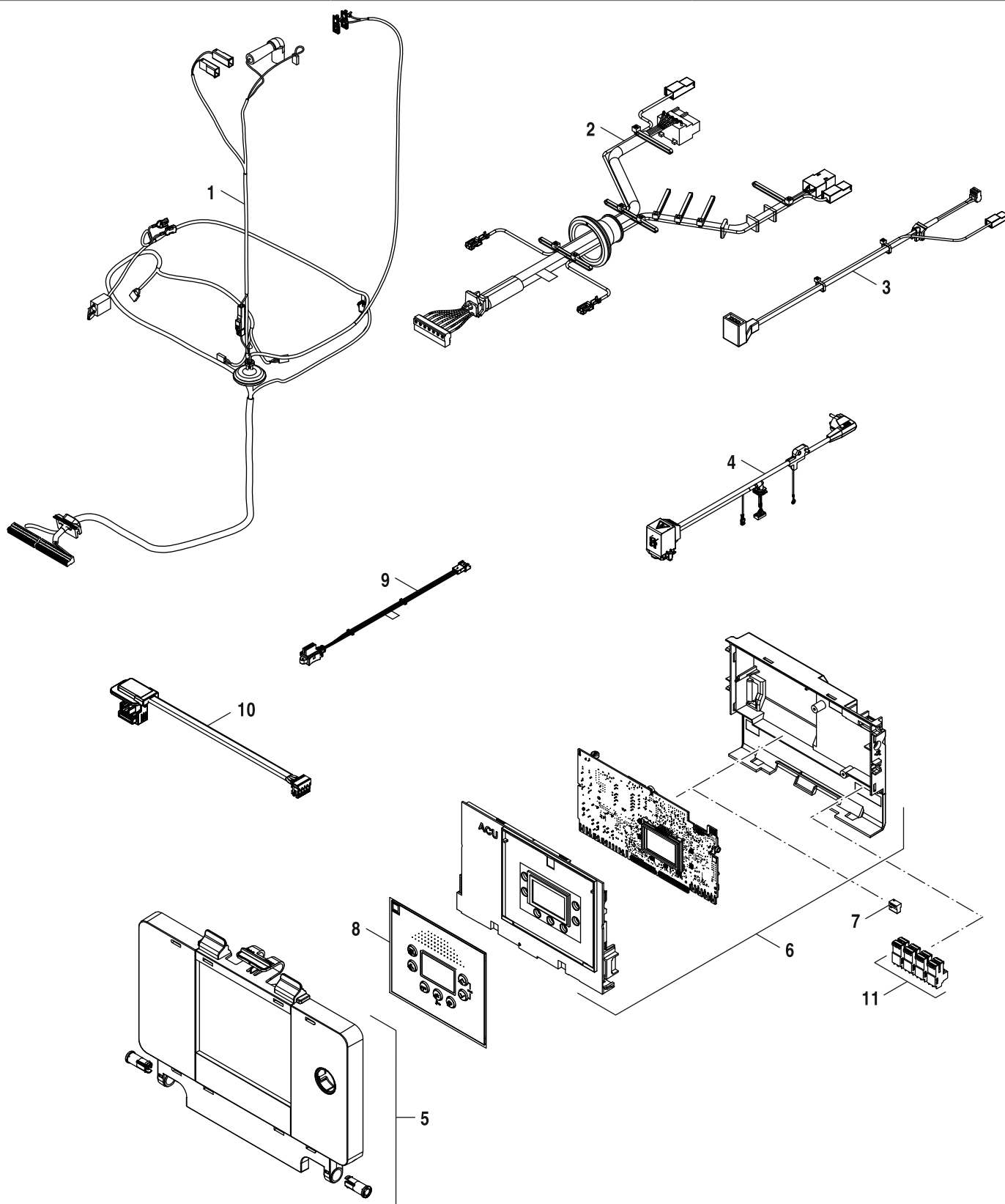
Pos	Description Bezeichnung Dénomination Benaming	Ordering no. Bestell-Nr. Numéro de commande Bestelnummer	Ordering no.				Remarks Bemerkungen Remarques Opmerkingen
			GC2300iW 19/30 C 23	GC2300iW 19/30 C 31	GC2300iW 24/30 C 23	GC2300iW 24/30 C 31	
1	Motor Diverter Valve	8 718 644 564 0	■	■	■		
2	Cartridge 3-way valve	8 718 644 562 0	■	■	■		
3	Manifold ch return (bypass open)	8 718 644 994 0	■	■	■		
4	Manifold DCW	8 718 645 549 0	■	■	■		
5	Valve safety 3bar	8 718 644 566 0	■	■	■		
6	Pressure switch	8 718 644 585 0	■	■	■		
7	Manifold ch flow	8 718 644 557 0	■	■	■		
8	Manifold DHW	8 718 644 559 0	■	■	■		
10	Heat exchanger C-PHE 26 plates	8 718 642 949 0	■	■	■		
11	Seal 28,4x8 (10x)	8 716 771 003 0	■	■	■		
12	Seal 19,4x8 (10x)	8 716 771 325 0	■	■	■		
13	Pump SWIM35 6MH CH 9H (Yonos Para)	8 718 646 199 0	■	■	■		
14	Cartridge Sanitary 10 l/min	8 718 645 684 0	■	■	■		
15	Valve safety 15bar	8 718 645 052 0	■	■	■		
16	Sensor NTC	8 718 650 454 0	■	■	■		
17	Filling valve	8 718 644 592 0	■	■	■		
18	Drain valve	8 718 644 583 0	■	■	■		
21	Hall effect sensor	8 718 644 578 0	■	■	■		
22	Screw M5x35 (10x)	8 718 684 954 0	■	■	■		
24	Pressure gauge	8 718 224 344 0	■	■	■		
25	Clip (10x)	8 718 644 589 0	■	■	■		
28	Clip (10x)	8 718 644 563 0	■	■	■		
29	Clip (10x)	8 718 644 580 0	■	■	■		
30	Clip (10x)	8 718 644 586 0	■	■	■		
31	Clip (10x)	8 718 644 579 0	■	■	■		
32	Clip (10x)	8 718 644 584 0	■	■	■		
33	Screw T20 Ø4x10 8.8 (10x)	8 718 644 590 0	■	■	■		
34	O-ring 6x2,5mm (10x)	8 718 641 190 0	■	■	■		
35	Cable clip (10x)	8 719 905 335 0	■	■	■		
37	Grommet	8 718 644 567 0	■	■	■		
38	Cable clip (10x)	8 718 644 587 0	■	■	■		
42	Air vent	8 718 505 039 0	■	■	■		
43	Cap Cover	8 737 602 606	■	■	■		
45	O-ring 21,89mmx2,62mm (10x)	8 737 603 089	■	■	■		
50	O-ring 23,47x2,62 (10x)	8 737 602 349	■	■	■		

--	--	--	--	--	--	--

GC2300iW 19-30 C BE					Hydraulic block Hydraulikblock Corps hydraulique Hydrauliekblok		5
----------------------------	--	--	--	--	--	--	----------

Spare parts list
Ersatzteilliste

Liste des pièces de rechange
Onderdelenlijst



8738894991.ac.RO

6
Control box
Schaltkasten
Tableau de commande
Schakelkast

GC2300iW 19-30 C BE

Pos	Description Bezeichnung Dénomination Benaming	Ordering no. Bestell-Nr. Numéro de commande Bestelnummer	GC2300iW 19/30 C 23	GC2300iW 19/30 C 31	GC2300iW 24/30 C 23	GC2300iW 24/30 C 31														Remarks Bemerkungen Remarques Opmerkingen
1	Cable tree LV	8 718 650 691 0	■	■	■															
2	Cable tree HV	8 718 650 693 0	■	■	■															
3	Cable Pump	8 718 650 708 0	■	■	■															
4	Cable with Plug	8 737 602 653	■	■	■															
5	User interface	8 718 649 686 0	■	■	■															
6	Control unit ACU-L	8 737 602 315	■	■	■															
7	Code Plug ACP 25110 (NG)	8 737 602 835	■	■																
7	Code Plug ACP 25111 (LPG)	8 737 602 836	■	■																
7	Code Plug ACP 25112 (NG)	8 737 602 837			■	■														
7	Code Plug ACP 25113 (LPG)	8 737 602 838			■	■														
8	Facia ECO	8 737 602 655	■	■	■															
9	3WV Cable	8 718 651 824 0	■	■	■															
10	Cable KEY	8 737 602 652	■	■	■															
11	Connector Set	8 737 711 080	■	■	■															

GC2300iW 19-30 C BE

Control box
Schaltkasten
Tableau de commande
Schakelkast

6

List of translations
Übersetzungsliste

Liste des traductions
Vertalinglijst

Pos	Beschreibung	Denomination	Benaming		
1	Baugruppe	Groupe de construction	Montagegroep		
1	Abdeckung weiss	Rev#tement blanc	Afdekking wit		
2	Seitenwand RHS	Paroi latérale RHS	Zijwand RHS		
3	Seitenwand LHS	Paroi latérale LHS	Zijwand LHS		
4	Halter	Support	steun		
5	Rohr	Tube	Pijp		
6	Ausdehnungsgefäß	Vase d'expansion	Expansievat		
7	Abdeckblech	Couvercle acces service	Afdekplaat		
8	Ausdehnungsgefäß Halterung	Vase d'expansion Support	Expansievat Houder		
9	Ausdehnungsgefäß Halterung	Vase d'expansion Support	Expansievat Houder		
10	Klammer (5x)	Clip (5x)	Klem (5x)		
11	O-Ring 12.37x2.62 EPDM (10x)	Joint 12.37x2.62 EPDM (10x)	O-Ring 12.37x2.62 EPDM (10x)		
12	Lünette	Lunette	Omlijsting		
13	Abdeckung	Rev#tement	Afdekking		
14	Halterung	Support	Houder		
15	Dichtung #70mm	Joint #70mm	Pakking #70mm		
16	Abdeckkappe	Capuchon	Afdekkap		
17	Abgasrohr	Tuyau de fumées	Interne rookgasafvoer		
18	Abgasrohr oben	Tuyau de fumées haut	Rookgasafvoerbuis Boven		
19	Dichtung #80mm	Joint #80mm	Pakking #80mm		
21	Befestigungsblech Aufhängung	Protection anti-pluie	Bevestigingsplaat		
22	Halter Abgasrohr	Support sortie fumée	rookgasafvoerbuis		
23	Schraube No.10x20 Hex Flansch (3x)	Vis No.10x20 Hex t#te de bride (3x)	Schroef No.10x20 Hex hoofd flens (3x)		
24	Blechmutter 4,8mm (10x)	Ecrou 4,8mm (10x)	Moer 4,8mm (10x)		
25	Dichtung	Joint	Afdichting		
26	Verkleidung KEY	Carénage KEY	Bekleding KEY		
2	Baugruppe	Groupe de construction	Montagegroep		
1	Wärmeblock 30kW	Echangeur thermique 30kW	Ketelblok 30kW		
2	Elektroden-Set	Jeu d'électrodes	Elektroden set		
3	Dichtung Brenner	Joint br#leur	Pakking brander		
4	Brenner 30 kW	Br#leur 30 kW	Brander 30 kW		
5	Verdrängungskörper	Défecteur Supérieur	Verdringer boven		

List of translations Übersetzungsliste		Liste des traductions Vertalinglijst			
Pos	Beschreibung	Denomination	Benaming		
6	Körper unten	Défecteur Inférieur	Verdringer onder		
7	Dichtung	Joint	Pakking		
8	Kondensatsammler	Capacité de réserve	Condensbak		
9	Verschuß Kondensatsammler	Serrure Capacité de réserve	Condensbak reinigungsdeksel		
10	Mutter	Ecrou	Moer		
11	Temperaturbegrenzer	Limiteur de température	Temperatuurbegrenzer		
13	Temperaturbegrenzer	Limiteur de température	Temperatuurbegrenzer		
14	O-Ring 17x4 (10x)	Joint torique 17x4 (10x)	O-ring 17x4 (10x)		
15	Schraube M5x8 (10x)	Vis M5x8 (10x)	Schroef M5x8 (10x)		
16	Schraube M6x18 (10x)	Vis M6x18 (10x)	Schroef M6x18 (10x)		
17	Halter	Support	Houder		
18	Rohr	Tube	Pijp		
19	Klammer (10x)	Clip tube (x10)	Klem (10x)		
20	Klammer (10x)	Clip (10x)	Klem (10x)		
21	Rohr	Tube	Pijp		
22	Dichtung 24x2 (10x)	Joint 24x2 (10x)	Afdichtring 24x2 (10x)		
23	Dichtung Siphon	Joint	Afdichting		
24	Siphon	Siphon	Sifon		
25	Schlauch	Tuyau	Flexibel Afvoer		
26	Zündtrafo	Transformateur d'allumage	Ontstekingstransformator		
27	Zündkabel	Câble d'allumage	Ontstekingskabel		
28	Seal Kondensatwanne	Joint pour bac # condensats	Afdichting condensbak		
29	Temperaturfühler 18mm	Sonde de température 18mm	Temperatuurvoeler 18mm		
30	Temperaturfühler NTC	Sonde de température NTC	Temperatuursensor NTC		
31	Schraube M5x14 (10x)	Vis M5x14 (10x)	Schroef M5x14 (10x)		
32	Mutter M8 mit Flansch	Écrou M8 avec bride	Moer M8 met flens		
33	Dichtung	Joint	Pakking		
34	Tülle	Passe-fil	Tule		
4	Baugruppe	Groupe de construction	Montagegroep		
1	Gebläse	Ventilateur	Ventilator		
2	Gasarmatur einstellbar	Bloc gaz ajustable	Gasregelblok verstelbaar		
3	Venturi 30 kW G20/G31	Venturi 30 kW G20/G31	Venturi 30 kW G20/G31		

**List of translations
Übersetzungsliste**

**Liste des traductions
Vertalinglijst**

Pos	Beschreibung	Denomination	Benaming		
3	Venturi 30 kW G25/GZ35A	Venturi 30 kW G25/GZ35A	Venturi 30kW G25/GZ35A		
4	Klappendichtung	Volet De Protection	Afdichting terugslagklep		
5	Ventilklappe	Clapet Volet De Protection	Terugslagklep		
6	Gebläse Kanal	Conduit de ventilation	Ventilatiekanaal		
7	Dichtung (Gebläse)	Joint (Ventilateur)	Pakking (Ventilator)		
8	Dichtung	Joint	Afdichting		
9	Schraube M5x15 (3x)	Vis M5x15 (3x)	Schroef M5x15 (3x)		
10	Schraube 4x15 (10x)	Vis 4x15 (10x)	Schroef 4x15 (10x)		
11	Abdeckkappe	Capuchon	Afdekkap		
12	Luftansaugrohr	Conduit d'aspiration d'air	Luchtaanzuigbuis		
13	O-Ring NBR 29x2 (10x)	Joint torique NBR 29x2 (10x)	O-ring NBR 29x2 (10 x)		
14	Gasrohr	Tube gaz coude	Gasslang		
15	Gasdüse 30 kW G31	Injecteur 30 kW G31	Gasinspuitter 30 kW G31		
15	Gasdüse 30 kW G20 / G25	Injecteur 30 kW G20 / G25	Gasinspuitter 30 kW G20 / G25		
16	Mutter	Ecrou	Moer		
17	Dichtung Gasarmatur 41x3 (10x)	Joint gaz valve 41x3 (10x)	Pakking gasklep 41x3 (10x)		
18	Gasrohr	Tuyau de gaz	Gaspipj		
19	Kanal Gas-Luft-Gemisch	Couvercle mélange gaz-air	Kanaal gas-luchtmengsel		
20	Schraube M4x8 (10x)	Vis M8x45 (10x)	Schroef M4x8 (10x)		
21	Steckeranschlussockel 6.3	Cosse de masse 6.3	Connector 6.3 Man		
22	Haltefeder 3/4" (10x)	Epingle 3/4" (10x)	Borgveer 3/4" (10x)		
23	O-Ring 12x3 (10x)	Joint torique 12x3 (10x)	O-ring 12x3 (10x)		
5	Baugruppe	Groupe de construction	Montagegroep		
1	Stellmotor	Servomoteur	Motor 3-wegklep		
2	3-Wegeventil	3-voies vanne	3-wegklep		
3	Rücklaufverteiler	Collecteur	Aansluitblok hydrauliek CV retour		
4	Sammler DCW	Collecteur DCW	Aansluitblok hydrauliek DCW		
5	Sicherheitsventil 3bar	Soupape de sécurité 3bar	Veiligheidsklep 3bar		
6	Druckschalter	Contact # pression	Drukverschilschakelaar		
7	Vorlaufsammler	Collecteur	Aansluitblok hydrauliek CV		
8	Sammler DHW	Collecteur DHW	Aansluitblok hydrauliek DHW		
10	Wärmetauscher C-PHE 26 plates	Echangeur de chaleur C-PHE 26 plates	Warmtewisselaar C-PHE 26 plaats		

List of translations		Liste des traductions		
Übersetzungsliste		Vertalinglijst		
Pos	Beschreibung	Denomination	Benaming	
11	Dichtung 28,4x8 (10x)	Joint 28,4x8 (x10)	Afdichtring 28,4x8 (10x)	
12	Dichtung 19,4x8 (10x)	Joint 19,4x8 (10x)	Pakking 19,4x8 (10x)	
13	Pumpe SWiM35 6MH CH 9H (Yonos Para)	Circulateur SWiM35 6MH CH 9H Yonos Para	Pomp SWiM35 6MH CH 9H (Yonos Para)	
14	Filtereinsatz 10 l/min	Filtre 10 l/min	Filterelement 10 l/min	
15	Sicherheitsventil 15bar	Soupape de sécurité 15bar	Veiligheidsklep 15bar	
16	Temperaturfühler NTC	Sonde de temperature NTC	Temperatuurvoeler NTC	
17	Füllhahn	Robinet de remplissage	vulkraan	
18	Entleerhahn	Robinet de vidange	Aftapkraan	
21	Hall-Sensor	Capteur # effet Hall	Hall-sensor	
22	Schraube M5x35 (10x)	Vis M5x35 (10x)	Schroef M5x35 (10x)	
24	Manometer	Manom#tre	Manometer	
25	Clip (10x)	Clip (10x)	Clip (10x)	
28	Clip (10x)	Clip (10x)	Clip (10x)	
29	Clip (10x)	Clip (10x)	Clip (10x)	
30	Clip (10x)	Clip (10x)	Clip (10x)	
31	Clip (10x)	Clip (10x)	Clip (10x)	
32	Clip (10x)	Clip (10x)	Clip (10x)	
33	Schraube T20 #4x10 8.8 (10x)	Vis T20 #4x10 8.8 (10x)	Schroef T20 #4x10 8.8 (10x)	
34	O-Ring 6x2,5mm (10x)	Joint torique 6x2,5mm (10x)	O-ring 6x2,5mm (10x)	
35	Kabelclip (10x)	Sert-câble (10x)	Kabelclip (10x)	
37	Stopfen	Bouchon	Doorvoertule	
38	Kabelclip (10x)	Sert-câble (10x)	Kabelclip (10x)	
42	Entlüfter	Purgeur	Ontluchter	
43	Verschluss	Obturateur	Afdekkap	
45	O-Ring 6x2,5mm (10x)	O-Ring 21,89mmx2,62mm (10x)	O-Ring 21,89mmx2,62mm (10x)	
50	O-Ring 23,47x2,62 (10x)	Joint torique 23,47x2,62 (10x)	O-ring 23,47x2,62 (10x)	
6	Baugruppe	Groupe de construction	Montagegroep	
1	Kabelbaum LV	Faisceau de câbles LV	Kabel set LV	
2	Kabelbaum HV	Faisceau de câbles HV	Kabel set HV	
3	Kabel	Faisceau	Kabel	
4	Kabel mit Stecker	Câble avec fiche	Kabel met stekker	
5	Bedienfeld	Tableau de commande	Bedieningspaneel	

**List of translations
Übersetzungsliste**

**Liste des traductions
Vertalinglijst**

Pos	Beschreibung	Denomination	Benaming		
6	Steuergerät ACU-L	Tableau électrique ACU-L	Besturingsautomaat ACU-L		
7	Kodierstecker ACP 25110 (NG)	Clé de codage ACP 25110 (NG)	Codeerstekker ACP 25110 (NG)		
7	Kodierstecker ACP 25111 (LPG)	Clé de codage ACP 25111 (LPG)	Codeerstekker ACP 25111 (LPG)		
7	Kodierstecker ACP 25112 (NG)	Clé de codage ACP 25112 (NG)	Codeerstekker ACP 25112 (NG)		
7	Kodierstecker ACP 25113 (LPG)	Clé de codage ACP 25113 (LPG)	Codeerstekker ACP 25113 (LPG)		
8	Blende ECO	Cache ECO (Coil)	Paneel ECO		
9	3WV Kabel	3WV Câble	3WV Kabel		
10	Kabel KEY	Câble KEY	Kabel KEY		
11	Klemmleiste	Kit connecteur	Plug set		

**Types of appliances
Gerätetypen**

**Types de chaudières
Toesteltypes**

Appliance Gerät Chaudière Toestel	Ordering no. Bestell-Nr. Numéro de commande Bestelnummer	Country Land Pays Land	Remarks Bemerkungen Remarques Opmerkingen
GC2300IW 19/30 C 23	7 736 901 840	Belgium	
GC2300IW 19/30 C 31	7 736 901 842	Belgium	
GC2300IW 24/30 C 23	7 736 901 841	Belgium	
GC2300IW 24/30 C 31	7 736 901 843	Belgium	



BOSCH

Bosch Thermotechnik GmbH
Junkersstr. 20-24
D-73249 Wernau / Germany